

Ficha Técnica



PRODUCTO: REGULACIÓN INDEPENDIENTE **POLYALPHA DIRECTO CRONO BAT** N°ref: PSRREG02

Foto del producto



Datos del producto

REFERENCIAS	DESCRIPCIÓN
SU100.514	TERMOSTATO ALPHA CRONO BAT FRÍO/CALOR A PILAS
SU102.007	ALPHA BASE 6 ZONAS 230V SIN LED Y 1 RELÉ
SU102.009	ALPHA BASE 6 ZONAS 230V CON LED Y 2 RELÉS
SU102.010	ALPHA BASE 10 ZONAS 230V CON LED Y 2 RELÉS
SU102.006	ALPHA BASE 8 ZONAS 230V CON LED Y 2 RELÉS

Datos Técnicos

TERMOSTATO ALPHA CRONO BAT FRÍO CALOR (SU100.514)	
Alimentación	2 pilas AAA alcalinas
Diferencial	±0,5°C
Sensibilidad	0,5°C
Campo de regulación	De 5°C a 35°C
Sensor	NTC interno
Salida	Relé 3A libre de tensión
Conexión	2 hilos
Montaje	Sobre caja de mecanismos
Medidas	114x80x25 mm
Programación	Semanal 5+2

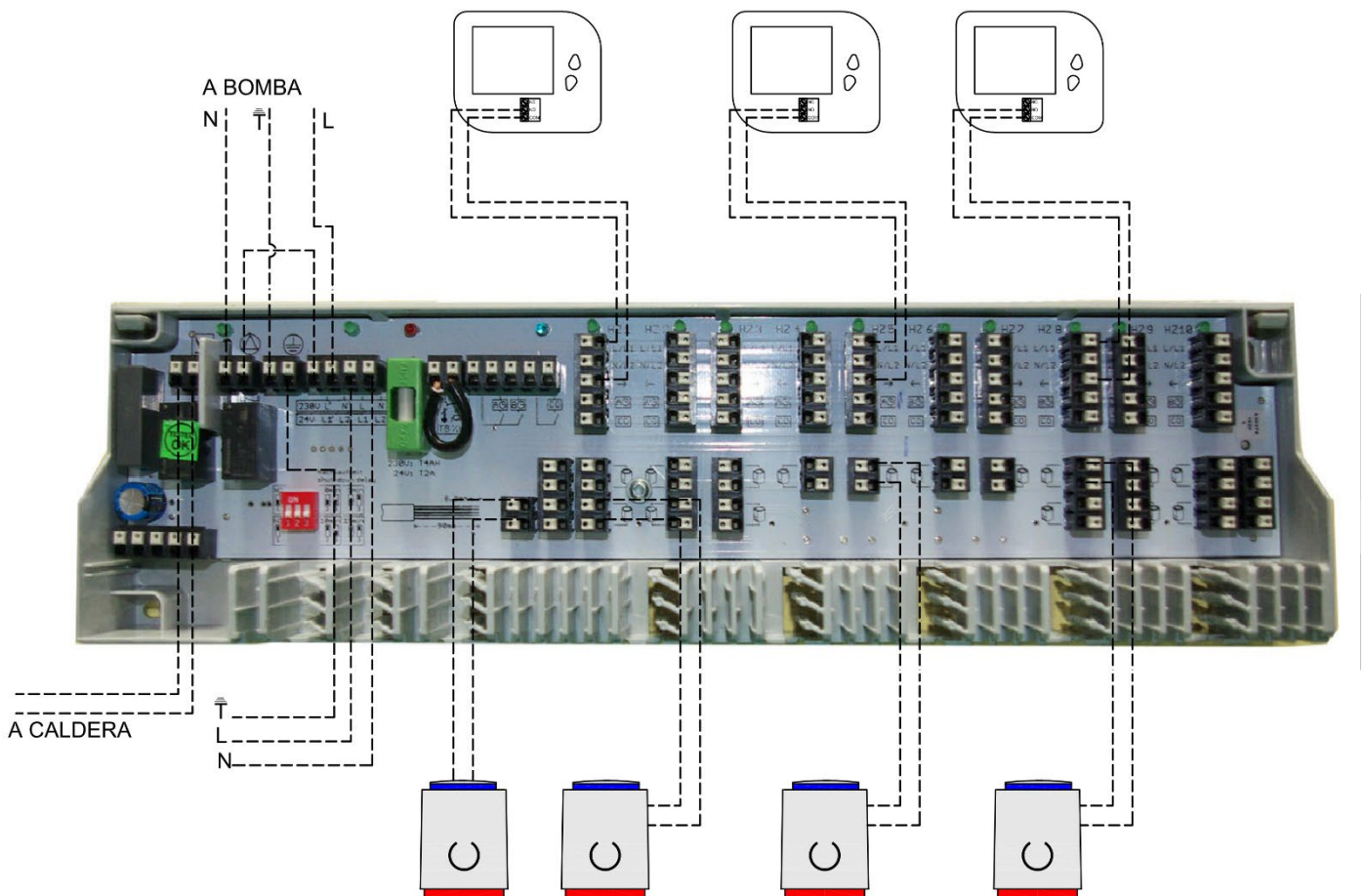
PLACA ELCTRÓNICA ALPHA BASE (SU102.007, SU102.009 y SU102.010)	
Alimentación	230V
Nº de accionamientos	Hasta 15 (placas de 6 zonas) y 20 (placa de 10 zonas)
Nº de termostatos	Hasta 6 (placa de 6 zonas) y 10 (placa de 10 zonas)
Salida de relé	2 (2A) libres de tensión 200 VA inductiva
Fusible	4A
Tipo de protección	IP20
Medidas	322x90x50 mm

PLACA ELECTRÓNICA ALPHA BASE 8 ZONAS (SU102.006)	
Alimentación	230V
Nº de accionamientos	Hasta 16
Nº de termostatos	Hasta 8
Salida de relé	1 (1A) libres de tensión, 1 con tensión a 230V (1A)
Fusible	6,3 A
Tipo de protección	IP20
Medidas	337x113x36 mm

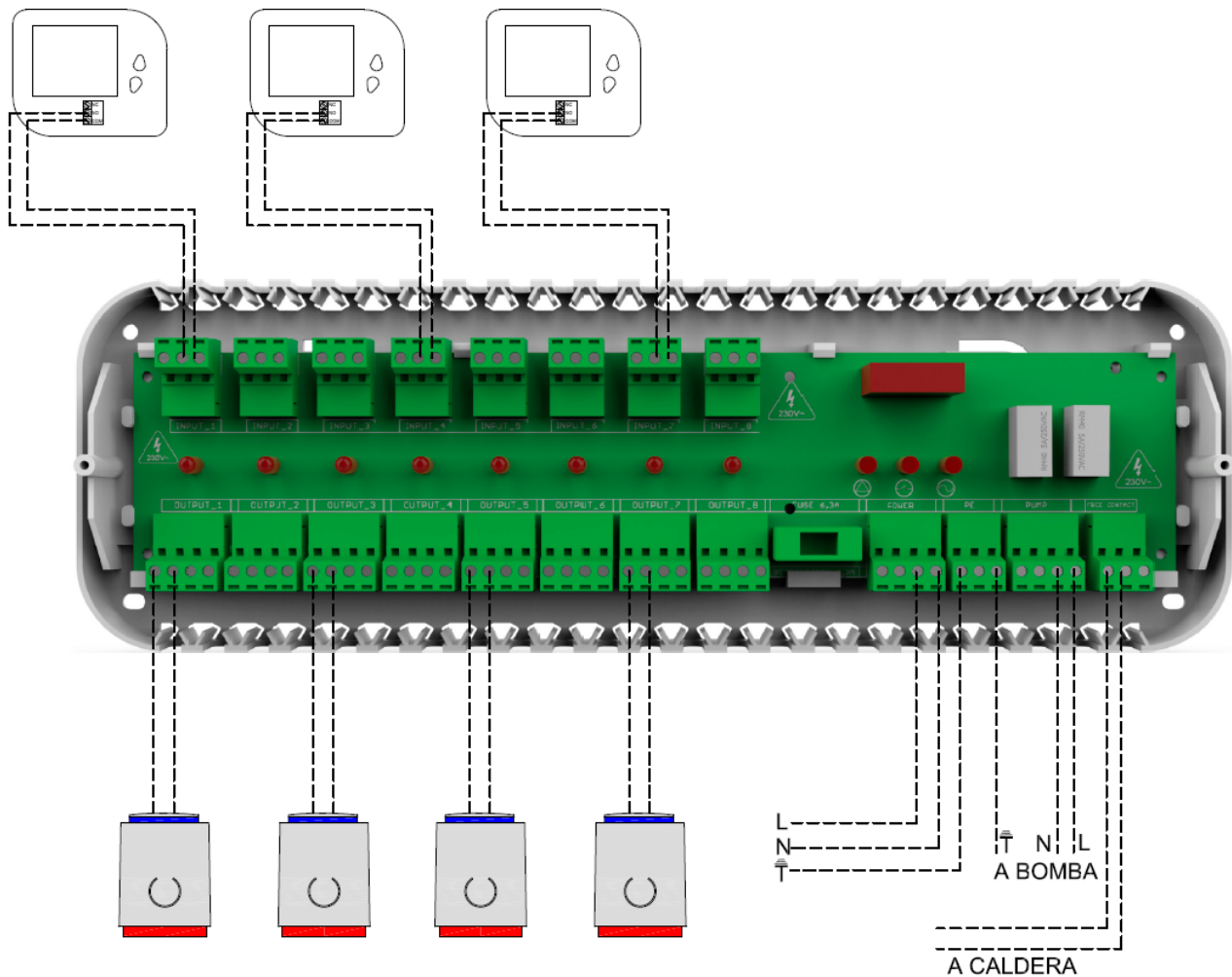
PLACA ELECTRÓNICA ALPHA BASE - SEÑALIZACION POR LED (SU102.009 y SU102.010)		
Función Bomba/Caldera	Color verde	Con: Bomba/caldera activa Des: Bomba/caldera inactiva Destella: Limitador de temperatura /sensor de punto de rocío
Tensión de la red	Color verde	Con: Aparato en funcionamiento Des: Aparato fuera de funcionamiento Destella: Activa la función de protección de válvula
Fusible	Color rojo	Con: Fusible defectuoso
Zonas de calefacción hasta x	Color verde	Con: Zona de calefacción activada Des: Zona de calefacción desactivada

Esquema de conexiones

Esquema tipo PLACA ELECTRÓNICA ALPHA BASE (SU102.007, SU102.009 y SU102.010)



Esquema tipo PLACA ELECTRÓNICA ALPHA BASE 8 ZONAS (SU102.006)



CE (Certificado de conformidad)

Certificados de conformidad del termostato y todas las placas electrónicas