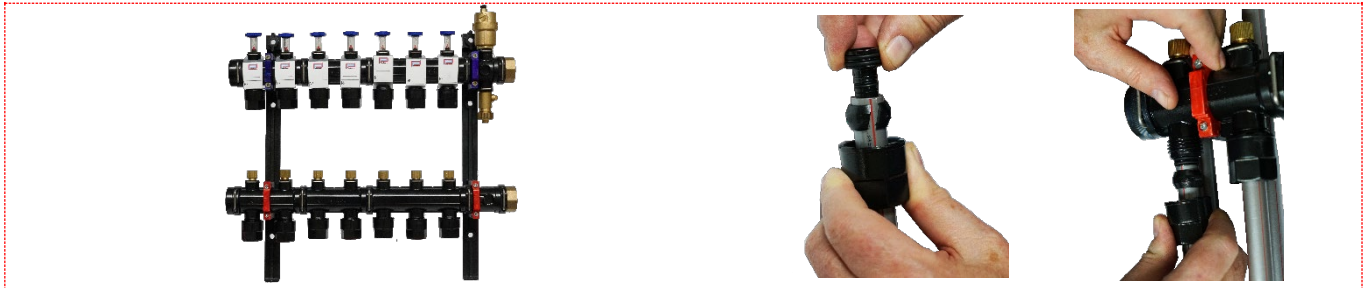


Ficha Técnica

PRODUCTO: **DISTRIBUIDOR HKV**

Nºref: **PSREC08**

Foto del producto



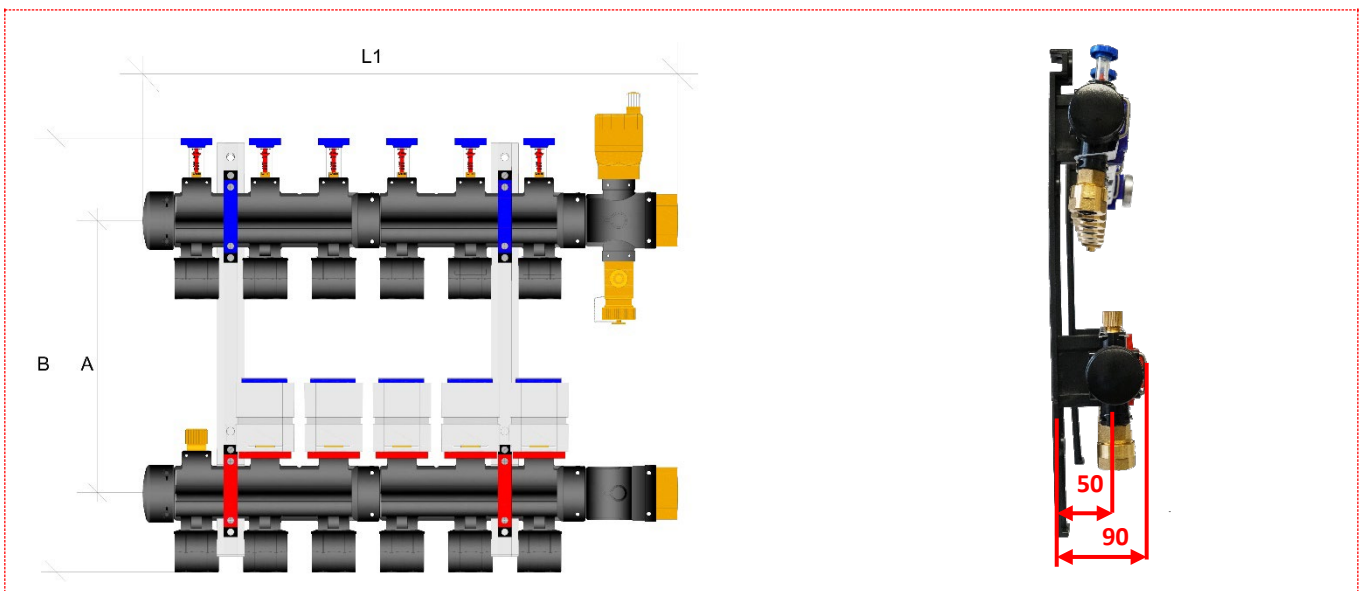
Descripción

- Distribuidor fabricado en PPSU para reducir las condensaciones en las instalaciones de suelo radiante Frío/calor por su baja conductividad térmica.
- Colector de impulsión con válvulas para la fijación de accionamientos eléctricos en cada circuito.
- Colector de retorno con medidores de caudal para la regulación y equilibrado de cada circuito.
- Termómetro de impulsión y retorno. (opcionales)
- Purgador automático, sistema de llenado y prueba.
- Soportes para la fijación en caja o pared.
- Adaptador completo para los distintos circuitos.

Datos Técnicos

Material del colector	PPSU
Conductividad térmica	0,35 W/m K
Caudalímetros	De 0,5 a 3,5 l/min.
Válvulas	Con eje de inox.
Conexiones	1"
Adaptadores	Para tuberías de Ø15 y Ø16
Termómetros	De 0 a 80°C (opcional)
Soportes	En PA 6-6/30

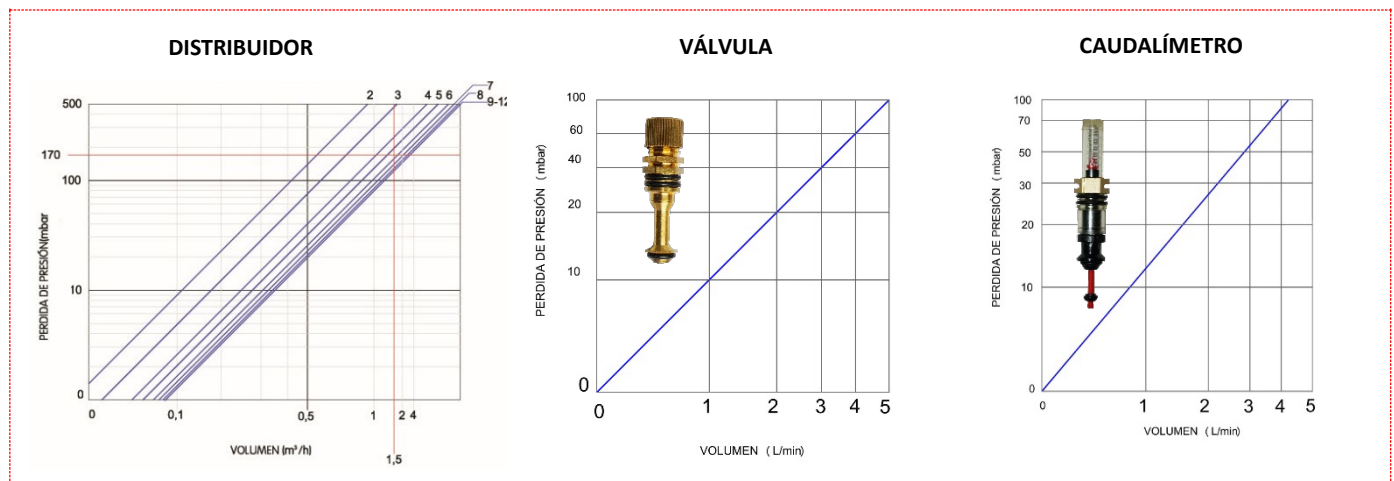
Medidas



Nº vías	2	3	4	5	6	7	8	9	10	11	12
Longitud L1 (mm)	195	245	295	345	395	445	495	545	595	645	695
Altura A (mm)	200	200	200	200	200	200	200	200	200	200	200
Altura B (mm)	335	335	335	335	335	335	335	335	335	335	335

Importante: El montaje con filtro ESTRATO aumenta la longitud (L1) del distribuidor en 40 mm.

Pérdidas de presión



Montaje

- Los distribuidores de suelo radiante Polytherm pueden suministrarse montados o por módulos. (Ver tarifa Módulos de Distribuidores)
- El montaje de los módulos es fácil y rápido mediante clips. (Sistema patentado).
- Los módulos de distribuidor reducen el stock.



CE (Certificado de conformidad)

Certificado de conformidad de Distribuidores de suelo radiante