



Calefacción

Tratamiento de agua

Cuida tu hogar con nosotros



ABRIL 2026

Tratamiento de agua

Todas las soluciones

Profi-Plus



Los sistemas de obra nueva de Polytherm ofrecen un alto rendimiento energético junto con un excelente aislamiento térmico y acústico.

.....Página 165

Profimat



Los sistemas de obra nueva de Polytherm ofrecen un alto rendimiento energético junto con un excelente aislamiento térmico y acústico.

.....Página 166

Profimat con diferencial de presión



Los sistemas de obra nueva de Polytherm ofrecen un alto rendimiento energético junto con un excelente aislamiento térmico y acústico.

.....Página 167

Bioquell



Sistemas especiales para grandes instalaciones con una climatización eficiente.

.....Página 169

FILTROS SEGÚN C.T.E. Y NORMA UNE13.443-1

OBLIGATORIO SEGÚN CÓDIGO TÉCNICO DE LA EDIFICACIÓN

JUDO-PROFI-PLUS-Filtros autolimpiables PARA AGUA DE CONSUMO

- Retrolavado de accionamiento manual sin corte de suministro, mediante exclusivo sistema de aspiración rotativa de 3 puntos.
 - Autolimpieza de la pared interior del vaso, para mantener su transparencia.
 - Malla de filtración de gran superficie en acero inoxidable con baño de plata, paso de malla 0,1 mm.
 - Incluye base universal JUDO de conexión rápida en latón, con posibilidad de montaje vertical y horizontal (Quickset E) en filtros hasta 2". El resto de fundición con recubrimiento de Rilsan. Sólo se puede montar en horizontal.
 - Homologado por DVGW, DIN 19.632, TOV-GS y 13.443-1
 - Para agua hasta 30°C.
 - PN 16 Hasta 2" y PN-10 Resto.
- NOTA: mallas especiales con pasos de 0,05; 0,03; 0,32 ó 0,5 mm.

JUDO-PROFI-PLUS-Filtros auto-lavaveis PARA AGUA DE CONSUMO

- Retro lavagem de accionamento manual sem corte de fornecimento, sistema de aspiração rotativa de 3 pontos
 - Auto limpeza da parede interior do copo, para manter sua transparência.
 - Malha de filtração de grande superfície em aço inoxidável com banho em prata (protecção anti formação de bactérias em 2 anos) passo da malha de 0,1 mm.
 - Inclui base universal JUDO conexão rápida em latom, com a possibilidade de montagem vertical ou horizontal (QUICKSET E) em filtros até 1"1/2, as restantes medidas flangeadas e com acabamento em Rilsan.
 - Homologado por DVGW, DIN 19.632, TUV-GS e 13.443-1.
 - Para agua ate 30 °C.
 - PN 16 Hasta 2" y PN-10 Resto.
- NOTA: malhas especiais filtrantes com passos de 0,05; 0,03; 0,32 ó 0,5 mm.



Modelo	JPF+	JPF+	JPF+ QC
Conexión	1"	1 1/4"	2"
Caudal m ³ /h	4,5	5,5	17
Pérdidas de carga (Bar)	0,2	0,2	0,2
Filtración de malla (mm)	0,1	0,1	0,1
Artículo	JP8010073	JP8010074	JP8010214
Precio (€)	700,95	767,55	1.348,60

TIPO	Ancho	Alto
JPF+ 1"	130	410
JPF+ 1 1/4"	130	410
JPF+QC 2"	158	432



Modelo	JPF+ QC	JPF+QC	JPF+ QC
Conexión	DN65	DN80	DN100
Caudal m ³ /h	27	50	70
Pérdidas de carga (Bar)	0,2	0,2	0,2
Filtración de malla (mm)	0,1	0,1	0,1
Artículo	JP8010215	JP8010216	JP8010217
Precio (€)	2.482,60	3.936,90	4.375,10

TIPO	Ancho	Alto
JPF+QC DN65	240	513
JPF+QC DN80	320	591
JPF+QC DN100	320	608



Modelo	JPF+QC	JPF+QC	JPF+QC
Conexión	DN125	DN150	DN200
Caudal m ³ /h	100	150	200
Pérdidas de carga (Bar)	0,2	0,2	0,2
Filtración de malla (mm)	0,1	0,1	0,1
Artículo	JP8290025	JP8290026	JP8290027
Precio (€)	9.894,60	14.472,45	17.896,55

TIPO	Ancho	Alto
JPF+QC DN125	560	643
JPF+QC DN150	560	684
JPF+QC DN200	600	731

NOTA: Para filtros de mayores dimensiones consultar

FILTROS AUTOLIMPIABLES AUTOMÁTICOS CRONOMÉTRICOS

PARA AGUA DE CONSUMO

JUDO-PROFIMAT - Filtros auto-limpiables automáticos crono métricos

- Sistema de autolimpieza mediante motor que acciona el sistema rotativo de aspiración de impurezas, y la válvula de desagüe.
- Iguales características y ventajas que los filtros JUDO-PROFI-PLUS.
- Automático cronométrico.(Hora, día, semana y mes).
- Incluye base conexión "Quickset E".
- PN 16 Hasta 2" y PN-10 Resto.



Modelo	JPF+ AT	JPF+ AT	JPF+ AT	JPF+ AT
Conexión	R 1"	R 1 1/4"	R 1 1/2"	R 2"
Caudal m ³ /h	4,5	5,5	16	17
Pérdidas de carga (Bar)	0,2	0,2	0,2	0,2
Filtración de malla (mm)	0,1	0,1	0,1	0,1
Artículo	JP8020105	JP8020106	JP8307012	JP8307013
Precio (€)	2.221,35	2.291,40	3.130,40	3.263,25

TIPO	Ancho	Alto
JPF+AT 1"	133	500
JPF+ AT 1 1/4"	133	500
JPF+ AT 1 1/2"	158	491
JPF+ AT 2"	158	491



Modelo	JPF+ AT	JPF+ AT	JPF+ AT
Conexión	DN65	DN80	DN100
Caudal m ³ /h	27	50	70
Pérdidas de carga (Bar)	0,2	0,2	0,2
Filtración de malla (mm)	0,1	0,1	0,1
Artículo	JP8307014	JP8020033	JP8020034
Precio (€)	4.009,15	5.342,40	5.570,85

TIPO	Ancho	Alto
JPF+AT DN65	240	577
JPF+ AT DN80	320	650
JPF+ AT DN100	320	669

Pasos de mallas especiales

Recargo por suministro de filtros con mallas de 0,05; 0,03; 0,32; 0,5 mm.

TIPO	Precio/ud
de 3/4" a 2"	144,85
de DN65 a DN100	202,80
DN125	424,25
DN150	610,70
DN200	815,85



Kit de recambio malla estándar (0,1mm.) + tobera de aspiración

Artículo	TIPO	Precio/ud
JP2021359	de 3/4" a 1 1/4"	227,26
JP2021360	de 1 1/2" a DN65	300,15
JP2021361	de DN80 a DN100	632,25

FILTROS AUTOLIM. AUTOM. CRONOMÉTRICOS POR DIFERENCIAL DE PRESIÓN

PARA AGUA DE CONSUMO

JUDO - Filtros autolimpiables automáticos cronométrico con diferencial de presión

- Sistema de autolimpieza con motor incorporado que acciona el sistema rotativo de aspiración de impurezas así como la válvula de desagüe.
 - Con iguales características que filtro JUDO-Profi Plus.
 - Automático cronométrico y por diferencial de presión.
 - Incluye base de conexión "Quickset E".
 - PN 16 Hasta 2" y PN-10 Resto.
 - Perdidas de carga: 0,2 bar.
 - Filtración da malla: 0,1 mm.
- NOTA: mallas especiales filtrantes con pasos de 0,05; 0,03; 0,32 ó 0,5 mm.

JUDO - Filtros auto-laváveis automáticos crono métrico com diferencial de pressão

- Sistema de auto limpeza com motor incorporado que acciona o sistema rotativo e aspiração de impurezas assim como a válvula de esgoto.
 - Com iguais características do filtro JUDO-Profi Plus.
 - Automático crono métrico e por diferencial de pressão.
 - Inclui base de conexão "Quickset E".
 - PN 16 Hasta 2" y PN-10 Resto.
 - Perdas de carga: 0,2 bar.
 - Filtração da malha: 0,1 mm.
- NOTA: malhas especiais filtrantes com passos de 0,05; 0,03; 0,32 ou 0,5 mm.



Modelo	JPF+ ATP	JPF+ ATP	JPF+ ATP	JPF+ ATP
Conexión	R 1"	R 1 1/4"	R 1 1/2"	R 2"
Caudal m ³ /h	4,5	5,5	16	17
Artículo	JP8020108	JP8020109	JP8020069	JP8020073
Precio (€)	3.246,95	3.340,15	4.102,35	4.244,55

TIPO	Ancho	Alto
JPF+AT 1"	133	500
JPF+ AT 1 1/4"	133	500
JPF+ AT 1 1/2"	158	491
JPF+ AT 2"	158	491



Modelo	JPF+ ATP	JPF+ ATP	JPF+ ATP
Conexión	DN65	DN80	DN100
Caudal m ³ /h	27	50	70
Artículo	JP8020038	JP8020039	JP8020040
Precio (€)	4.969,45	6284,10	6.444,90

TIPO	Ancho	Alto
JPF+AT DN65	240	577
JPF+ AT DN80	320	650
JPF+ AT DN100	320	669



Modelo	JPF+QC ATP	JPF+QC ATP	JPF+QC ATP
Conexión	DN125	DN150	DN200
Caudal m ³ /h	100	150	200
Artículo	JP8320025	JP8320026	JP8320027
Precio (€)	23.465,00	29.767,70	34.268,65

TIPO	Ancho	Alto
JPF+AT DN125	560	702
JPF+ AT DN150	560	740
JPF+ AT DN200	600	781

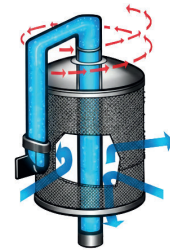
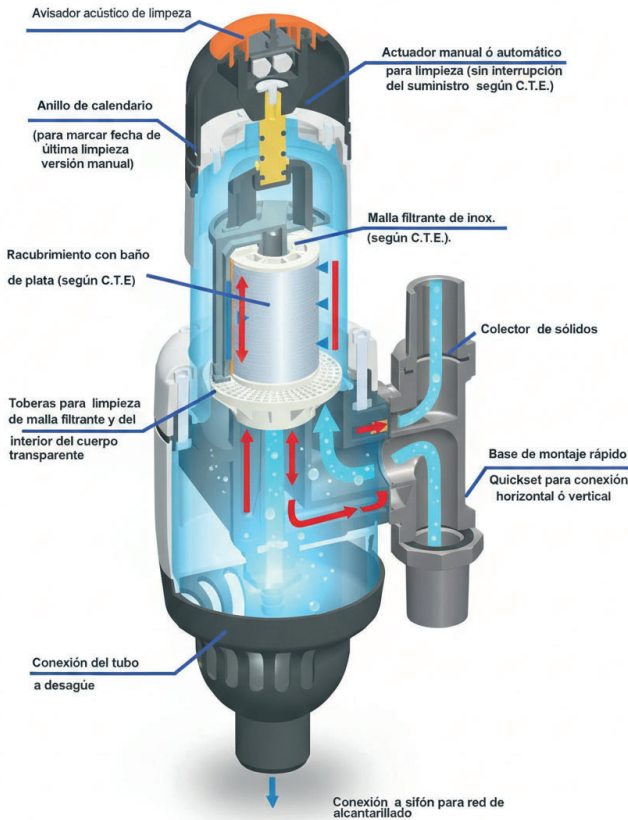
DETALLE DE FUNCIONAMIENTO DE LOS FILTROS SERIE PROFI (FABRICADA SEGÚN C.T.E)

Filtro autolimpiable (según C.T.E.)

El sistema de auto-limpieza patentada mediante toberas rotativas, hacen una perfecta limpieza arrastrando mediante el sistema de retrolavado las incrustaciones que se depositan en la malla filtrante.

Autolimpieza sin necesidad de corte de suministro (según C.T.E.)

Debido a la tecnología desarrollada para este producto se realiza la limpieza de la malla manteniendo el suministro del agua filtrada a la instalación.

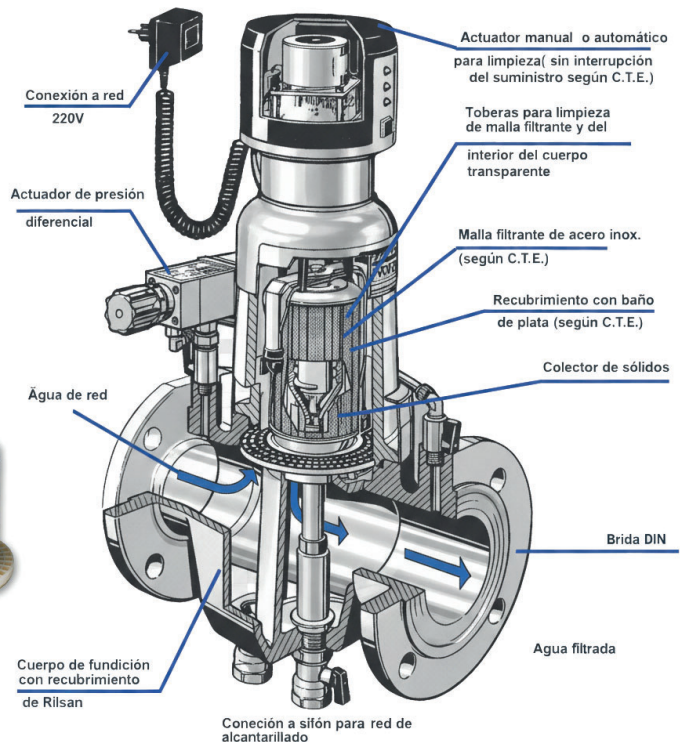


Malla filtrante de acero inoxidable con baño de plata (según C.T.E.)

El recubrimiento de plata de la malla de acero inoxidable que reduce el riesgo de la formación/reproducción de bacterias.

Malla de filtración de 50 µm (según C.T.E.)

Las partículas de arena, óxido y suciedad dañan y obstruyen las instalaciones sanitarias (tubos, griferías, calentadores de, duchas, electrodomésticos, etc). Esto causa reparaciones costosas. Con las mallas de filtración de los filtros Profi-Plus de Judo -Polytherm, con pasos desde 0,03mm hasta 0,5 mm (según necesidades) eliminamos éstos problemas.



NOTA: LOS FILTROS HASTA 2" SE PODRÁN MONTAR SOBRE TUBERÍAS EN HORIZONTAL Y VERTICAL. SUPERIORES A 2" SOLO TUBERÍAS HORIZONTALES MANTENIENDO SIEMPRE LOS CUERPO FILTRANTES EN POSICIÓN VERTICAL.

FILTROS AUTOLIMPIABLES MANUALES SEGÚN UNE 13.443-1

PARA AGUA DE CONSUMO

JUDO Bioquell Filt B

- Limpieza de malla por retrolavado de accionamiento manual, mediante dos toberas longitudinales (sin corte de suministro), con sistema rotativo, que limpia a la vez que la malla filtrante y el vaso transparente.
- Malla de acero inoxidable, paso de malla 0,1 mm.
- Asientos de cierre mediante discos cerámicos.
- Homologado por DVGW. TUV-GS
- PN 16

JUDO Bioquell Filt B

- Limpeza da malha por retro lavagem de accionamiento manual.
- Malhas de aço inoxidável mediante duas turbinas longitudinais (sem cortar o fornecimento) com sistema rotativo, que limpa em simultâneo a malha filtrante e o copo para manter sua transparência.
- Homologado por DVGW. TUV-GS.
- Para agua ate 30 °C.
- PN 16.



Autolimpiable manual

Modelo	BIOQUELL B	BIOQUELL B	BIOQUELL B	BIOQUELL B	BIOQUELL B
Conexión	R 3/4"	R 1"	R 1 1/4"	R 1 1/2"	R 2"
Caudal m ³ /h	3,3/ 5,3	3,5/ 5,6	3,8/ 6,1	9,5/ 14,5	10,1/ 16,6
Pérdidas de carga (Bar)	0,2/0,5	0,2/0,5	0,2/0,5	0,2/0,5	0,2/0,5
Filtración de malla (mm)	0,1	0,1	0,1	0,1	0,1
Artículo	JP8070710	JP8070711	JP8070712	JP8070713	JP8070714
Precio (€)	296,35	296,35	334,65	626,05	719,25

TIPO	Ancho	Alto
BIOQUELL B 3/4"	130	428
BIOQUELL B 1"	130	428
BIOQUELL B 1 1/4"	130	428
BIOQUELL B 1 1/2"	108	537
BIOQUELL B 2"	108	537

JUDO Bioquell FiltBP

- Filtro autolimpiable.
- Basados en el filtro autolimpiable JUDO Bioquell FILT BP, tiene las mismas características y ventajas.
- Incorpora válvula reductora de presión regulable de 1,5 a 6 bar, con manómetro de presión de salida.

JUDO Bioquell Filt BP

- Filtro auto-lavável.
- Baseados no filtro auto-lavável JUDO-Bioquell FILT BP, tem as mesma característica e vantagens.
- Incorpora válvula redutora de pressão regulável de 1,5 a 6 bar, com manómetro de pressão de saída.



Modelo	BIOQUELL BP	BIOQUELL BP	BIOQUELL BP	BIOQUELL BP	BIOQUELL BP
Conexión	R 3/4"	R 1"	R 1 1/4"	R 1 1/2"	R 2"
Caudal m ³ /h	3,3	4,5	5,5	9,1	14
Filtración de malla (mm)	0,1	0,1	0,1	0,1	0,1
Artículo	JP8170325	JP8170326	JP8170327	JP8170328	JP8170329
Precio (€)	444,55	444,55	504,50	1.150,50	1.223,75

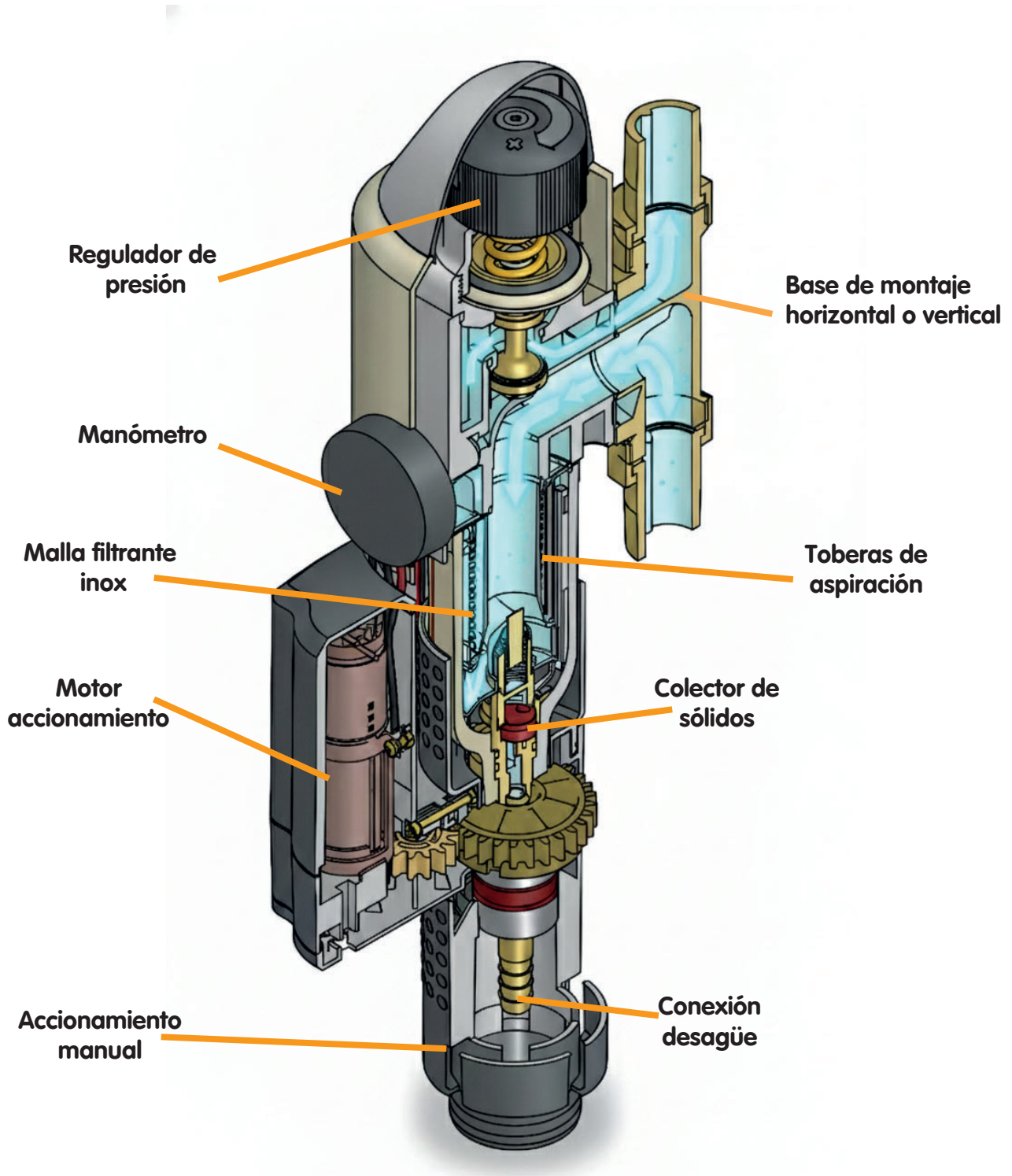
TIPO	Ancho	Alto
BIOQUELL BP 3/4"	180	386
BIOQUELL BP 1"	195	386
BIOQUELL BP 1 1/4"	230	386
BIOQUELL BP 1 1/2"	252	369
BIOQUELL BP 2"	280	384



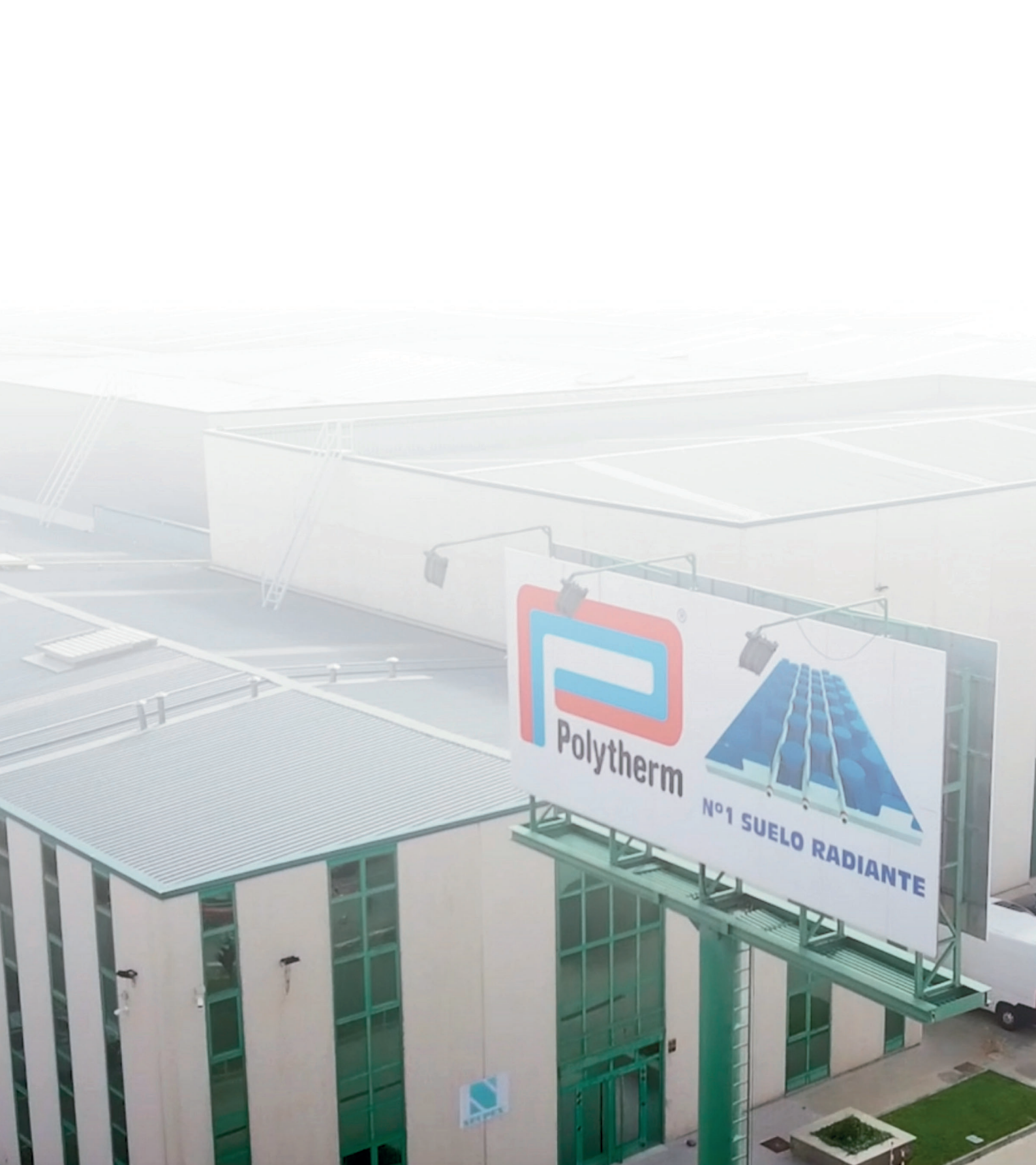
TIPO	Embalaje	Artículo	Precio/ud (€)
MOTOR	1	JP2170666	578,55

NOTA: LOS FILTROS SE MONTARÁN SOBRE TUBERÍAS HORIZONTALES CON EL CUERPO FILTRANTE SIEMPRE EN POSICIÓN VERTICAL

DETALLE DE FUNCIONAMIENTO DE LOS FILTROS SERIE BIOQUELL







OFICINAS CENTRALES

C/Anabel Segura 16 Edificio 1 Planta
Baja 28108 Alcobendas (Madrid)
Telf.: 91 658 69 60



FÁBRICA Y ALMACÉN

Pol.Ind."La Quinta" Camino de Alovera, nº3
19171 Cabanillas del Campo (Guadalajara)
Telf.: 949 324 324